

# TOTAL 全量型球塞閥

台灣專利號碼：新型第 84781 號  
中國專利號碼：ZL 93 2 18499.5



### 技術規範：

溫度限制 -20°C ~ +150°C (尖端溫度 +150°C)

壓力限制 100bar

### 適用場合：

在水及氣體的輸配系統，工業領域，一般民生加熱系統，中高壓的自來水系統，液控系統，油和石化領域，非侵蝕性流體，蒸氣及真空。

### 產品認證：

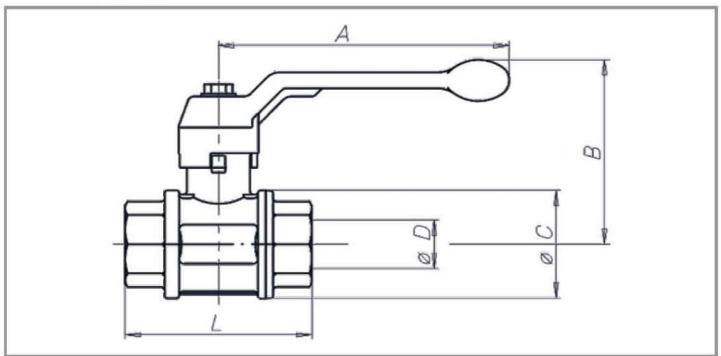
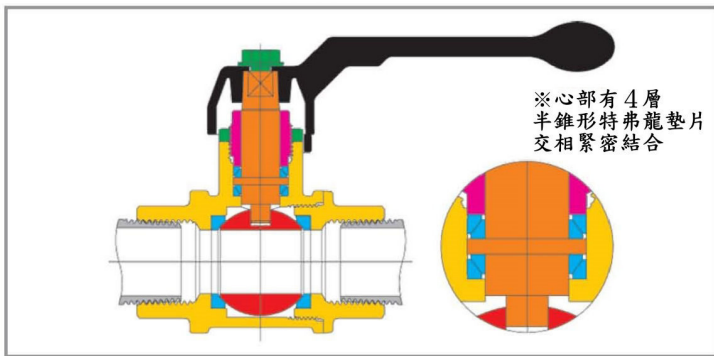
DVGW：德國煤氣工程事業與自來水專業協會認證

### ATEX是CE：

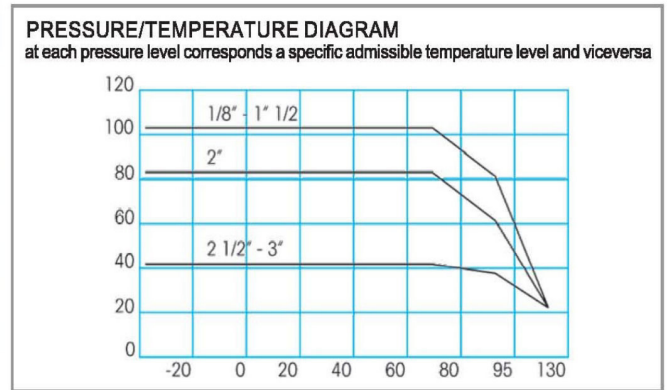
操作於有引爆可能性氣體的危險區域就必須通過ATEX認證

### 特點：

- \* 全流量。
- \* 100%氣密測試。
- \* 心部有4層半錐形特弗龍墊片交相緊密結合，特弗龍和特弗龍接觸滑動，形成兩道自動防漏封塞，因此不需保養。
- \* 不需要任何維護，備有特殊的封塞，確保長期使用。
- \* 所有的閥在生產過程中皆經過數道的檢查程序。
- \* 尺寸為1/8"~3"



材質明細		
本體及端蓋	黃色	由銅棒熱鍛而成
填函蓋	紫色	由銅棒加工而成
填函蓋螺帽	綠色	由銅棒加工而成
心部	橘色	由銅棒加工而成
球部	紅色	由銅棒加工並施以鍍鉻及拋光處理
封塞	藍色	原生特弗龍
把手	黑色	壓鑄鋁合金加塑膠披覆
固定螺絲	綠色	鍍鋅鋼材
表面處理		防鏽鍍鎳處理



GENERAL TABLE: valve dimensions per type and size												
nominal diameter		6	8	10	15	20	25	32	40	50	65	80
gas size in inch		1/8"	1/4"	3/8"	1/2"	3/4"	1"	1 1/4"	1 1/2"	2"	2 1/2"	3"
ΦD bore mm		8	8	10	15	20	25	32	40	50	65	80
A mm		75	75	100	100	120	120	150	150	175	280	280
B mm		52	52	61	64	76	80	98	104	119	155	167
ΦC mm		23	23	29	36	45	54	65	79	96	119	144
female	L mm	50	51	55	69	77	89	103	114	134	160	185
female	weight gr	160	150	245	370	635	890	1555	2315	3630	5540	8440
male	L mm	51	55	60	75	86	99	113	125	147	166	—
female	weight gr	147	152	255	379	656	923	1650	2400	3910	5520	—
male	L mm	52	58	66	82	95	108	124	136	161	172	—
male	weight gr	150	152	267	381	675	953	1685	2532	4050	5700	—