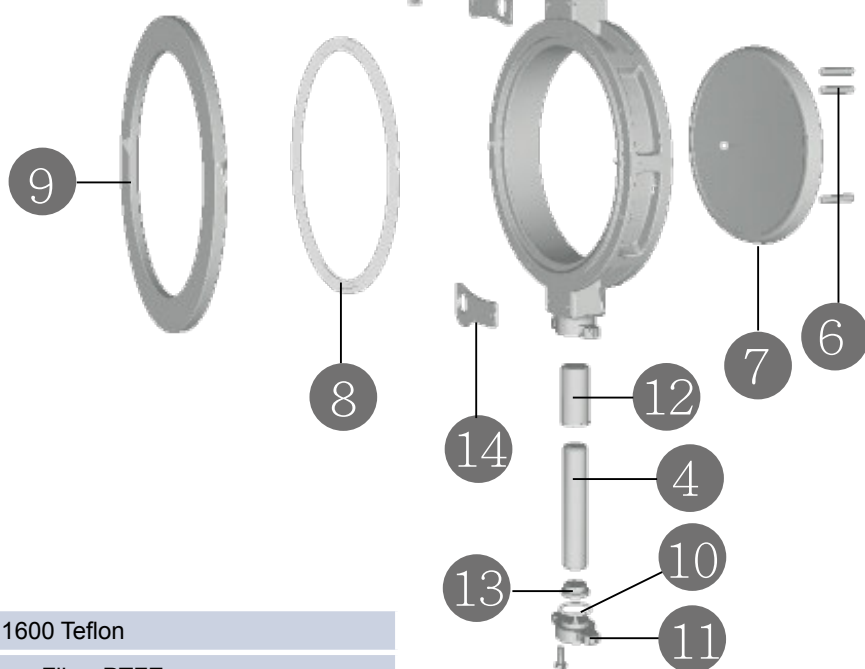




## 雙偏心蝶閥

### Double Eccentric Butterfly Valve

1	牛柄	Gland	A351 Gr.CF8M
2	軸心填料	Shaft Seal	PTFE
3	軸心填料	Shaft Seal	Graphite
4	軸心	Shaft	A182 Gr.F304, A182 Gr.F316
5	閥身	Body	A216 Gr. WCB, A351 Gr.CF8, A351 Gr.CF8M
6	插銷	Taper Pin	A182 Gr.F304, A182 Gr.F316
7	閥片	Disc	A351 Gr.CF8, A351 Gr.CF8M
8	閥座	Seat	PTFE / RPTFE / PTFE+Carbon / PTFE +SUS316
9	壓環	Clamp Ring	A351 Gr.CF8, A351 Gr.CF8M
10	底蓋墊片	Bottom Cover Seal	RPTFE / Graphite
11	底蓋	Bottom Cover	A351 Gr.CF8, A351 Gr.CF8M
12	軸承	Bearing	PTFE + SS316
13	定位塊	Shaft Centering Piece	A182 Gr.F316
14	法蘭定位片	Flange Centering Piece	SUS 304

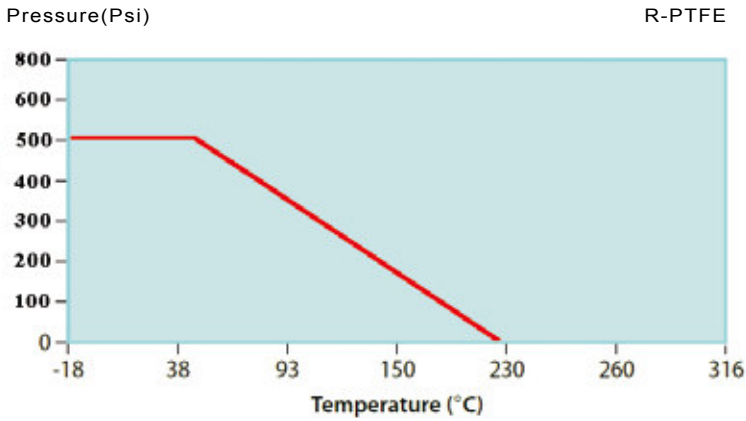


Temperature( °C)

PTFE	-30~120	TFMtm 1600 Teflon
R-PTFE	-30~180	15% Glass Fiber PTFE
PTFE+Carbon	-30~220	25% Carbon Graphite with 75% PTFE
PTFE+SUS 316	-30~160	50% PTFE + 50% SUS 316

## 溫度壓力曲線表

### Pressure-Temperature Ratings



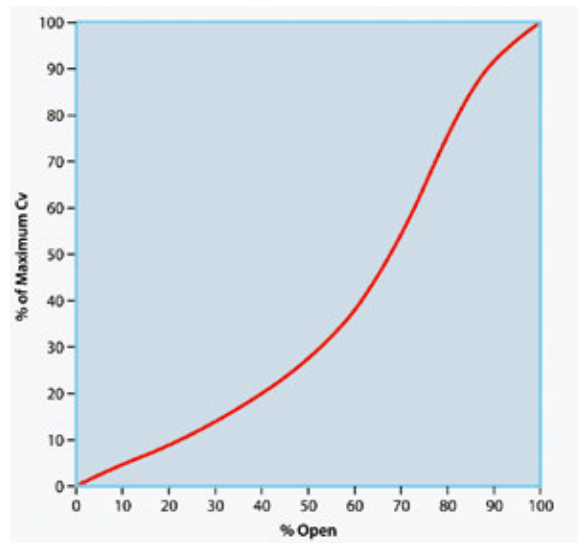
## 扭力表

### Torque Chart

SIZE		Nm	
DN	in	Δ P 6BAR	Δ P 10BAR
50	2	10	15
65	2.5	15	20
80	3	20	30
100	4	35	55
125	5	70	95
150	6	100	130
200	8	160	200
250	10	220	260
300	12	340	400
350	14	460	540
400	16	650	750
450	18	780	900
500	20	950	1100
600	24	1250	1500

## CV 流量曲線表

### CV Curve



SIZE		CV										
mm	in	10 °	20 °	30 °	40 °	45 °	50 °	60 °	70 °	80 °	85 °	90 °
50	2	0	8	22	36	44	51	58	62	65	68	68
65	2.5	2	16	38	61	71	83	105	115	120	128	130
80	3	6	33	62	94	108	118	150	180	210	240	250
100	4	30	70	140	185	220	275	320	380	470	482	500
125	5	40	110	190	280	295	380	422	520	575	610	620
150	6	60	165	260	360	400	450	580	750	960	1000	1050
200	8	66	237	368	509	720	950	1280	1440	1750	1950	2100
250	10	139	390	595	807	1000	1227	1720	2260	2960	3250	3340
300	12	225	648	920	1270	1460	1650	2400	3160	4200	4550	4750
350	14	290	690	990	1450	1750	2200	2950	4125	5266	5932	6155
400	16	411	965	1265	1920	2255	2700	4955	5220	7100	8100	8200
450	18	520	1190	1651	2440	2950	3620	5255	7244	9711	10700	11550
500	20	690	1388	1792	2651	3304	4122	5919	8256	11429	14420	14600
600	24	1066	263	3178	4563	5543	6966	9277	12932	17093	18450	19550

# 產品特點

## Product Features

### 閥軸 Stem

上下兩段式設計，可達到最高流量，並減少卡料問題

### 法蘭固定孔 Flange Anchor Plate

活動式設計，可自行更換為各式法蘭規格，使用上更為便利

### 閥座壓環 Retainer

無螺絲孔設計，適用各式墊片，特殊設計可輕易更換閥座備品，不須特殊工具

### 閥板 Disc

與閥座斷面鍍硬鉻，可減低作動時摩擦力及避免損傷

### 底蓋墊片 Bottom Cover Packing

採用 TFM 或 Graphite 材質，確保無外洩

### 底蓋 Bottom Cover

316 材質，提供有效下壓力避免流體外洩

### 中軸填料牛楠 Gland

可調整下壓力，避免中軸洩漏，並通過 ISO15848 VOC 測試，特殊設計可自行添加填料

### 蝶閥平台 Mounting Pad

符合 ISO5211 設計，並可依客戶需要訂製支架

### 蝶閥軸承 Bushing

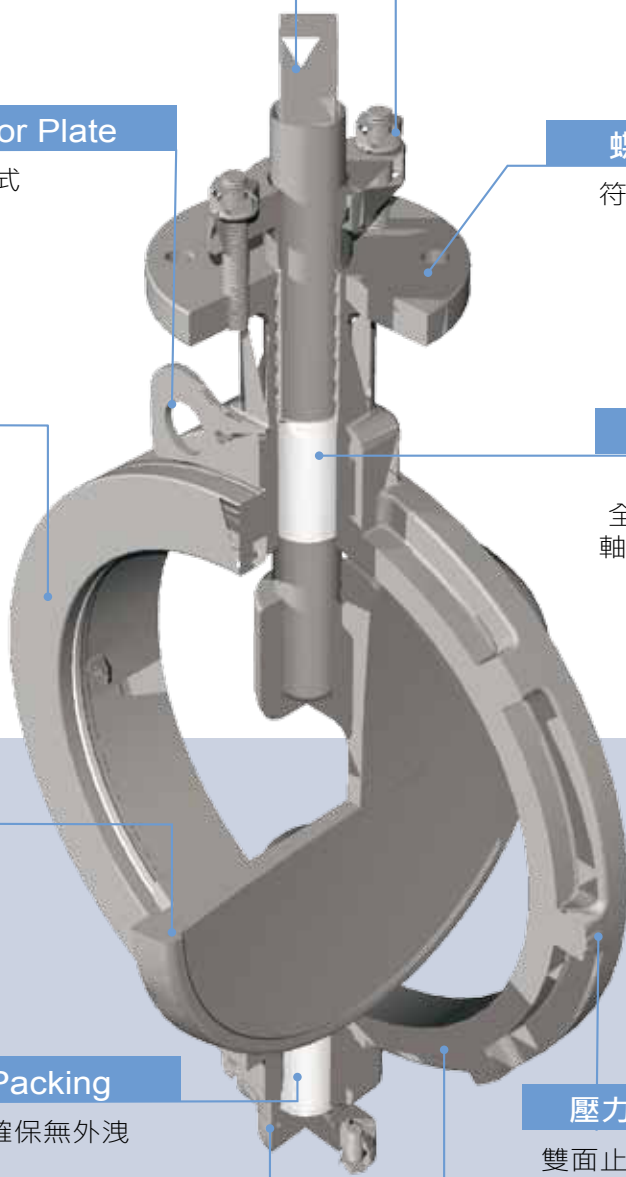
使用進口 316+PTFE 軸承及全 PTFE 二種，可有效降低閥軸摩擦力，並避免閥軸因壓力造成位移

### 壓力指示方向 Flow Direction

雙面止漏，依建議方向安裝可有耐高壓低扭力效果

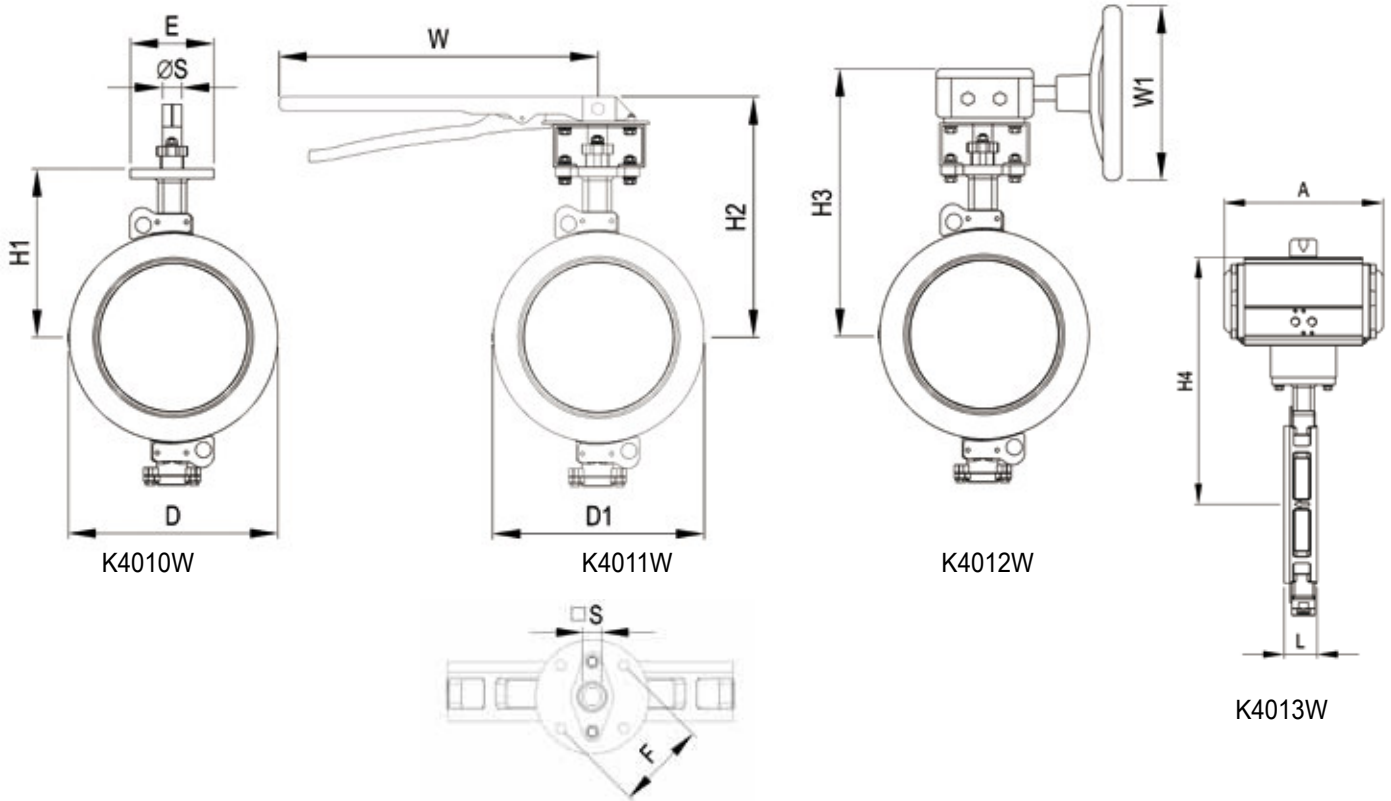
### 閥體 Body

一體式設計，均為台灣本地符合國際標準之鑄造廠生產



# 夾式尺寸表

## Wafer Type Valve Specification



SIZE	L	H1	H2	H3	H4	S <sup>□</sup>	S	S <sup>∅</sup>	D	D1	W	W1	E	F	A
2"	43	140	170	199	226.5	11	9	12.7	42	91	240	146	92	70	131
2.5"	46	145	175	204	231.5	11	9	12.7	58	119	240	146	92	70	131
3"	46/48	130	220	240	296	14	12.5	16	81	127	240	146	92	70	189
4"	52/54	144.5	234.5	254.5	320.5	14	12.5	16	108	152	240	146	92	70	190
5"	56	165	255	275	353	14	15	19	132	183	325	146	92	70	229
6"	56/57	182.5	272.5	292.5	370.5	14	15	19	158	215	325	192	92	70	311
8"	60/64	202	292	312	428.5	17	19	25	210	263	325	192	92	70	337
10"	68/71	262.5		407	506	22	16	30	258	325		290	130	102	377
12"	78/81	284		428.5	549.5	22	20	32	308	368		290	130	102	412
14"	78/92	330		494.5	642	36		40	350	416		370	168	140	488
16"	102	362.5		527	697.5	36		40	390	475		370	168	140	550
18"	114	437.5		602	772.5	36		45	450	534		370	168	140	550
20"	127	451.5		576.5	743.5	46		60	484	585		420	180	165	602
24"	154	588		713	880	46		60	578	696		420	200	165	602