

HERCULES

Valvola a sfera in acciaio inox per alta pressione - alta ciclicità
High pressure stainless steel ball valve - high ciclicity



Caratteristiche generali:

Estremità filettate EN ISO 228 o NPT
 Temperatura di utilizzo: da -23°C a +100°C con Oring in NBR
 da -30°C a +160°C con Oring in FKM (a richiesta)
 Pressione di utilizzo: PN500/7000 psi DN6, DN8, DN10, DN15
 PN400/6000 psi DN20 e DN25
 PN320/4500 psi DN32, DN40, DN50
 Fluido intercettato: fluidi liquidi e gassosi, di qualsiasi genere purchè compatibili con i materiali costitutivi
 Antistatic device
 Fire safe design

General features

Threaded ends EN ISO 228 o NPT
 Working temperature: from -23°C to +100°C with NBR Oring
 from -30°C to +160°C with FKM Oring (on request)
 Working pressure: DN6, DN8, DN10, DN15 PN500/7000 psi
 DN20 e DN25 PN400/6000 psi
 DN32, DN40, DN50 PN320/4500 psi
 Fluid range: Different fluids, liquid and gaseous, compatible with the constituent materials
 Antistatic device
 Fire safe design

Esecuzioni speciali a richiesta:

Per altre applicazioni consultare il nostro ufficio tecnico

Special execution on request

For other applications, please contact our technical department

Certificazioni:

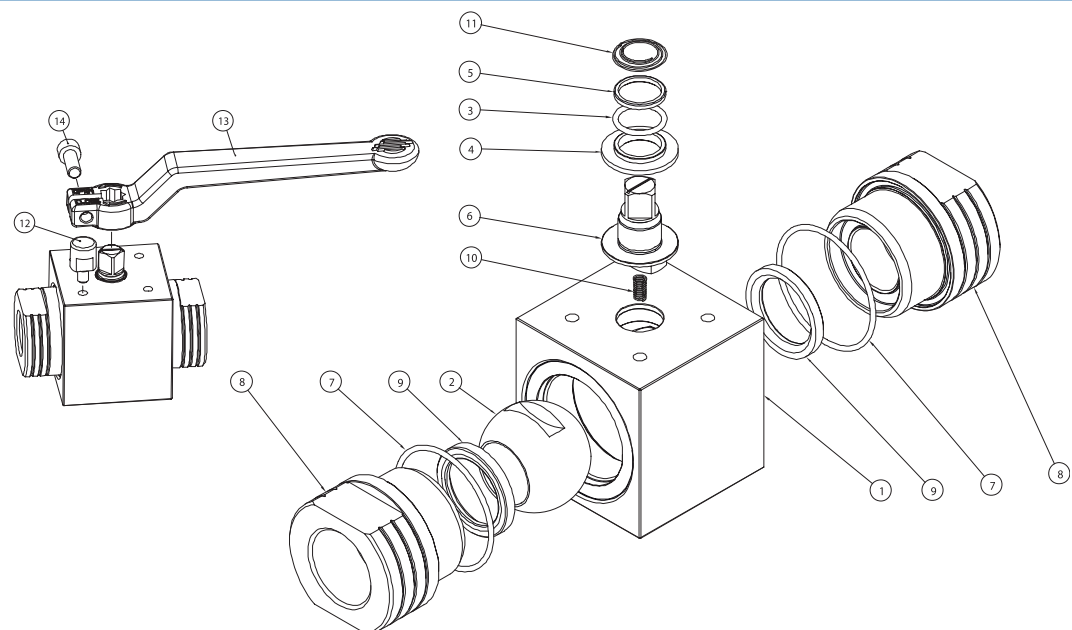
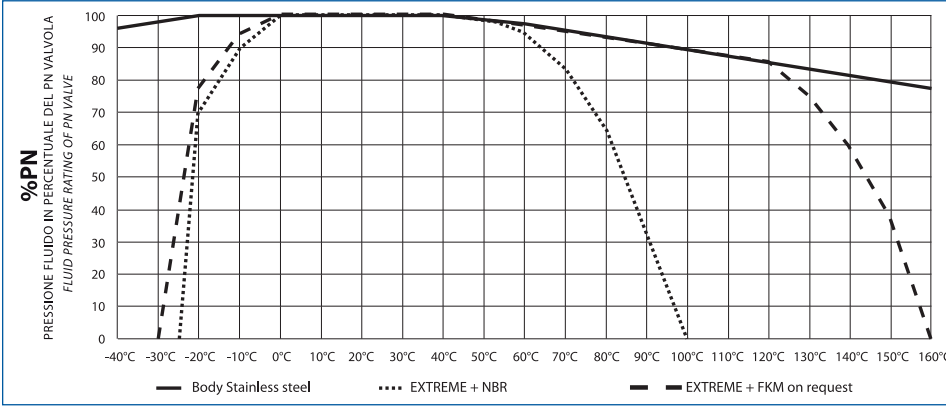
Versione ATEX in conformità alla direttiva 94/9/EC
Certificato ATEX a richiesta
Versione PED CE1115 per misure ≥DN32

Approvals:

ATEX version in conformity with directive 94/9/EC
ATEX certificate on request
PED CE1115 version for size ≥DN32



Hercules
Stainless steel



MATERIALI MATERIALS	
1	Corpo Body Inox 1.4401 / X5CrNiMo17-12-2
2	Sfera Ball A217 CA15 + Hard chromium plated
3*	O-ring NBR (FKM on request)
4*	Bussola inferiore Lower bush POWERAMMIDE blend di tecnopolimeri e di cariche aramidiche - Blend of polymers and aramid filler
5*	Bussola superiore Upper bush POWERAMMIDE blend di tecnopolimeri e di cariche aramidiche - Blend of polymers and aramid filler
6	Stelo Stem AISI630 (17-4 PH)
7*	O-ring NBR (FKM on request)
8	Manicotto Ends A182 F316 / A479 TP316
9*	Seggio Seats EXTREME poliammide aromatica a catena lunga - Aromatic polyamide long chemical structure
10	Molla antistatic device Antistatic device spring 1.4310 - X12CrNi17-7
11	Molla antistatic device superiore Upper antistatic device spring 1.4310 - X12CrNi17-7
12	Fermo Holder screw X5CrNiMo1713 - AISI316
13	Leva Lever EN AB 46100 - AL SI 11 CU (FE) Nichelata - Nichel coated
14	Vite Screw A2 - 70
* Componenti kit di guarnizioni Seals kit components	

COPPIE DI SPUNTO in Nm BREAK AWAY TORQUES Nm										
PN	Size	DN 6	DN 8	DN 10	DN 15	DN 20	DN 25	DN 32	DN 40	DN 50
		1/8"	1/4"	3/8"	1/2"	3/4"	1"	1"1/4"	1"1/2"	2"
PN 500 bar		10		18	20					
PN 400 bar						31	40			
PN 320 bar								61	83	125
PORTATA KV m ³ /h FLOW RATE KV m ³ /h										
	KV m ³ /h	5,2		11	20	60	100	130	170	280

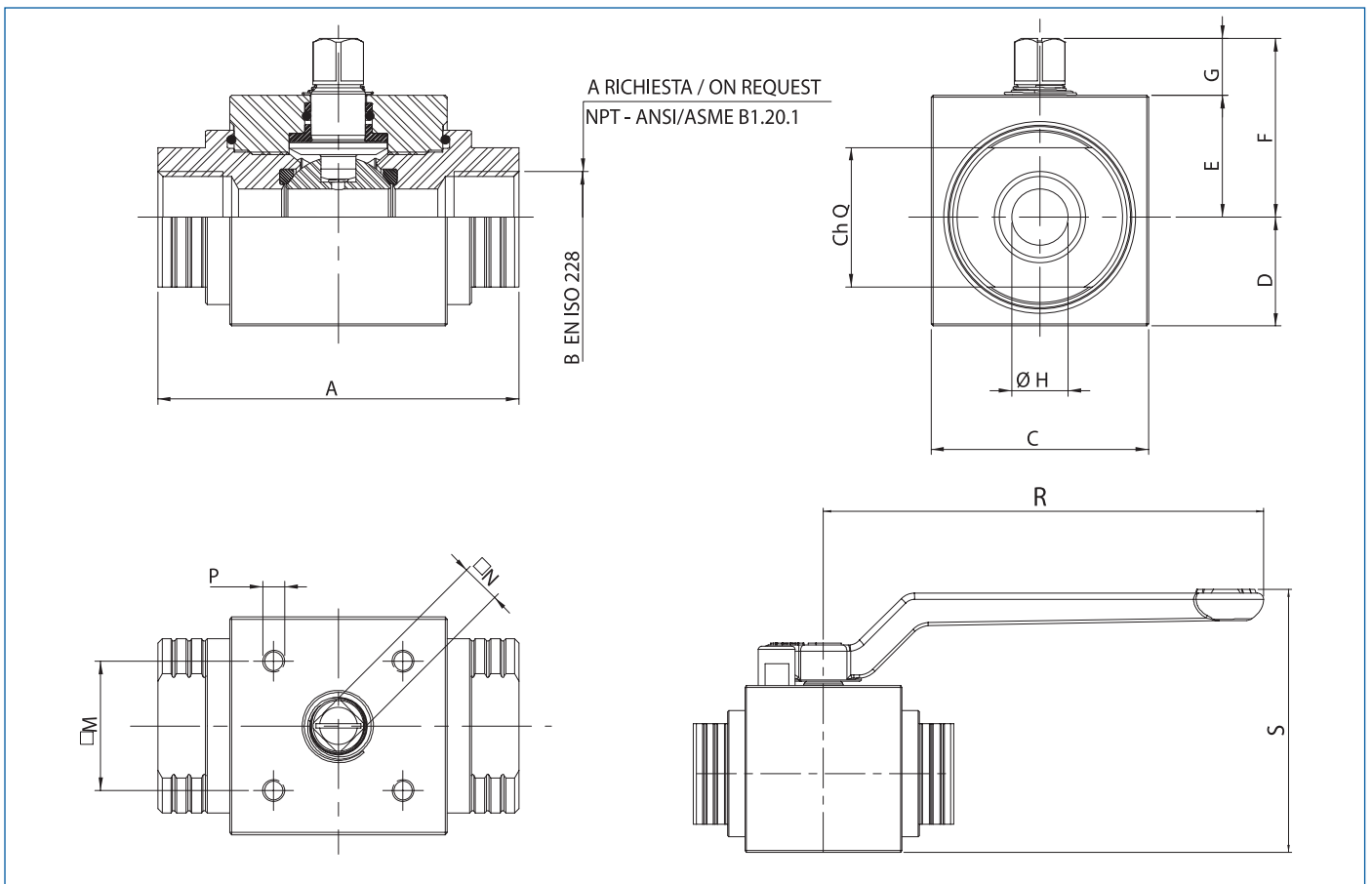
Il valore Kv è il valore indice in m³/h (con acqua a 15°C) che provoca la caduta di pressione di 1 bar
Kv is the coefficient, expressed in m³/h (with water at 15°C) causing a pressure loss of 1 bar.

CODICI VALVOLA HERCULES - ASSE NUDO E CON LEVA HERCULES VALVE CODES - FREE SHAFT AND WITH LEVER

misura size	DN 6 1/8"	DN 8 1/4"	DN 10 3/8"	DN 15 1/2"	DN 20 3/4"	DN 25 1"	DN 32 1"1/4"	DN 40 1"1/2"	DN 50 2"
Asse libero-Vers. ISO228 Free shaft-ISO228 version	VHA4AABAB01	VHA4AABAB02	VHA4AABAB03	VHA4AABAB04	VHA4AABAB05	VHA4AABAB06	VHA4AABAB07	VHA4AABAB08	VHA4AABAB09
Asse libero-vers.NPT Free shaft-NPT version	VHA4AABAB41	VHA4AABAB42	VHA4AABAB43	VHA4AABAB44	VHA4AABAB45	VHA4AABAB46	VHA4AABAB47	VHA4AABAB48	VHA4AABAB49
Con leva-Vers. ISO228 With lever-ISO228 version	LHA4AABAB01	LHA4AABAB02	LHA4AABAB03	LHA4AABAB04	LHA4AABAB05	LHA4AABAB06	LHA4AABAB07	LHA4AABAB08	LHA4AABAB09
Con leva -vers. NPT With lever-NPT version	LHA4AABAB41	LHA4AABAB42	LHA4AABAB43	LHA4AABAB44	LHA4AABAB45	LHA4AABAB46	LHA4AABAB47	LHA4AABAB48	LHA4AABAB49
Kit leva Lever kit	KLVVH501	KLVVH501	KLVVH503	KLVVH503	KLVVH505	KLVVH505	KLVVH507	KLVVH507	KLVVH509
Kit guarnizioni -Vers. STD Seals Kit -STD version	KGBVHPV01D	KGBVHPV01D	KGBVHPV03D	KGBVHPV04D	KGBVHPV05D	KGBVHPV06D	KGBVHPV07D	KGBVHPV08D	KGBVHPV09D
peso weight Kg.	0,31	0,30	0,68	1,12	1,45	2,34	3,13	5,13	9,22

A=Versione standard con O-ring in NBR. - Con O-ring in FKM a richiesta, lettera V

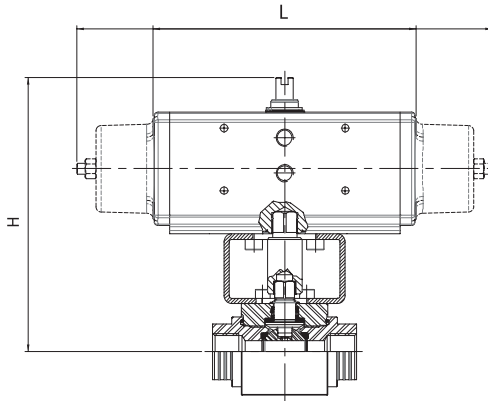
A= Standard line with NBR O-ring. - with FKM O-ring on request, letter V



DIMENSIONI DIMENSIONS

Size	A	B	C	D	E	F	G	ØH	Ch.Q	□M	□N	P	R	S
DN 6 - 1/8"	69	1/8"	30	13	17	27	10	6	19	21x30	6	M5	103.5	56.1
DN 8 - 1/4"	69	1/4"	30	13	17	27	10	6	19	21x30	6	M5	103.5	56.1
DN 10 - 3/8"	72	3/8"	45	19.7	25.3	38.3	13	9	24	29.7 (F04)	9	M5	140	75.5
DN 15 - 1/2"	83	1/2"	50	25	28	41	13	13	32	29.7 (F04)	9	M5	140	83.6
DN 20 - 3/4"	95	3/4"	55	27.5	31	46	15	19	37	35.36 (F05)	11	M6	212	94.8
DN 25 - 1"	113	1"	65	32.5	35	50	15	25	45	35.36 (F05)	11	M6	212	103.8
DN 32 - 1"1/4"	111	1"1/4"	80	38	42	62	20	32	55	49.5 (F07)	14	M8	315	121.6
DN 40 - 1"1/2"	130	1"1/2"	90	44	46	66	20	38	65	49.5 (F07)	14	M8	315	131.6
DN 50 - 2"	140	2"	120	59	61	81	20	51	80	49.5 (F07)	17	M8	315	161.7

VALVOLA PER ALTA CICLICITA' CON ATTUATORE DOPPIO E SEMPLICE EFFETTO HIGH CICLICITY VALVE WITH DOUBLE ACTING AND SPRING RETURN ACTUATOR



ATTUATORE PNEUMATICO DOPPIO EFFETTO DOUBLE ACTING PNEUMATIC ACTUATOR

ATTUATORE PNEUMATICO SEMPLICE EFFETTO SPRING RETURN PNEUMATIC ACTUATOR

VERSIONE EN ISO 228 EN ISO 228 VERSION	Articolo	Attuatore	Kit di montaggio	DN	size	L	H	Peso Kg
	Model	Actuator	Mounting kit	mm		mm	mm	Weight Kg
	DHA4AABAB01AABA0	DA015401S	KCF034565	06	1/8"	114	129,4	1,29
	DHA4AABAB02AABA0	DA015401S	KCF034565	08	1/4"	114	129,4	1,28
	DHA4AABAB03AACA0	DA030401S	KCF034569	10	3/8"	130,2	145,7	1,94
	DHA4AABAB04AACA0	DA030401S	KCF034569	15	1/2"	130,2	148,4	2,38
	DHA4AABAB05AADA0	DA045402S	KCF044562	20	3/4"	144,1	156,7	3,02
	DHA4AABAB06AAEA0	DA060402S	KCF044562	25	1"	152	165,4	4,22
	DHA4AABAB07AAFA0	DA090401S	KCF054564	32	1 1/4"	168,6	179,5	5,41
	DHA4AABAB08AAHA0	DA120401S	KCF054564	40	1 1/2"	183,9	202,4	8,36
	DHA4AABAB09AAIA0	DA180401S	KCF074563	50	2"	212,2	227	13,11

Δ=Versione standard con O-ring in NBR. - Con O-ring in FKM a richiesta, lettera V
Δ= Standard line with NBR O-ring. - with FKM O-ring on request, letter V

VERSIONE EN ISO 228 EN ISO 228 VERSION	Articolo	Attuatore	Kit di montaggio	DN	size	L	H	Peso Kg
	Model	Actuator	Mounting kit	mm		mm	mm	Weight Kg
	SHA4AABAB01AACA0	SR015401S	KCF034565	06	1/8"	221	137,4	1,86
	SHA4AABAB02AACA0	SR015401S	KCF034565	08	1/4"	221	137,4	1,85
	SHA4AABAB03AAEA0	SR030402S	KCF044571	10	3/8"	240,2	155,7	2,96
	SHA4AABAB04AAEA0	SR030402S	KCF044571	15	1/2"	240,2	158,4	3,40
	SHA4AABAB05AAFA0	SR045401S	KCF054573	20	3/4"	293,6	168,5	4,30
	SHA4AABAB06AAHA0	SR060401S	KCF054573	25	1"	319,5	191,4	6,29
	SHA4AABAB07AAIA0	SR090401S	KCF074574	32	1 1/4"	357	208	8,24
	SHA4AABAB08AAJA0	SR120401S	KCF074574	40	1 1/2"	368,2	222,4	12,34
	SHA4AABAB09AAKA0	SR180401S	KCF104575	50	2"	435,5	249	19,38

Δ=Versione standard con O-ring in NBR. - Con O-ring in FKM a richiesta, lettera V
Δ= Standard line with NBR O-ring. - with FKM O-ring on request, letter V

Il dimensionamento degli attuatori pneumatici è stato fatto considerando una pressione minima di alimentazione pari a 5,6 barg.
The sizing of pneumatic actuators has been done considering a minimum supply pressure of 5,6 barg.

ATTUATORE PNEUMATICO DOPPIO EFFETTO DOUBLE ACTING PNEUMATIC ACTUATOR

ATTUATORE PNEUMATICO SEMPLICE EFFETTO SPRING RETURN PNEUMATIC ACTUATOR

VERSIONE NPT NPT VERSION	Articolo	Attuatore	Kit di montaggio	DN	size	L	H	Peso Kg
	Model	Actuator	Mounting kit	mm		mm	mm	Weight Kg
	DHA4AABAB41AABA0	DA015401S	KCF034565	06	1/8"	114	129,4	1,29
	DHA4AABAB42AABA0	DA015401S	KCF034565	08	1/4"	114	129,4	1,28
	DHA4AABAB43AACA0	DA030401S	KCF034569	10	3/8"	130,2	145,7	1,94
	DHA4AABAB44AACA0	DA030401S	KCF034569	15	1/2"	130,2	148,4	2,38
	DHA4AABAB45AADA0	DA045402S	KCF044562	20	3/4"	144,1	156,7	3,02
	DHA4AABAB46AAEA0	DA060402S	KCF044562	25	1"	152	165,4	4,22
	DHA4AABAB47AAFA0	DA090401S	KCF054564	32	1 1/4"	168,6	179,5	5,41
	DHA4AABAB48AAHA0	DA120401S	KCF054564	40	1 1/2"	183,9	202,4	8,36
	DHA4AABAB49AAIA0	DA180401S	KCF074563	50	2"	212,2	227	13,11

Δ=Versione standard con O-ring in NBR. - Con O-ring in FKM a richiesta, lettera V
Δ= Standard line with NBR O-ring. - with FKM O-ring on request, letter V

VERSIONE NPT NPT VERSION	Articolo	Attuatore	Kit di montaggio	DN	size	L	H	Peso Kg
	Model	Actuator	Mounting kit	mm		mm	mm	Weight Kg
	SHA4AABAB41AACA0	SR015401S	KCF034565	06	1/8"	221	137,4	1,86
	SHA4AABAB42AACA0	SR015401S	KCF034565	08	1/4"	221	137,4	1,85
	SHA4AABAB43AAEA0	SR030402S	KCF044571	10	3/8"	240,2	155,7	2,96
	SHA4AABAB44AAEA0	SR030402S	KCF044571	15	1/2"	240,2	158,4	3,40
	SHA4AABAB45AAFA0	SR045401S	KCF054573	20	3/4"	293,6	168,5	4,30
	SHA4AABAB46AAHA0	SR060401S	KCF054573	25	1"	319,5	191,4	6,29
	SHA4AABAB47AAIA0	SR090401S	KCF074574	32	1 1/4"	357	208	8,24
	SHA4AABAB48AAJA0	SR120401S	KCF074574	40	1 1/2"	368,2	222,4	12,34
	SHA4AABAB49AAKA0	SR180401S	KCF104575	50	2"	435,5	249	19,38

Δ=Versione standard con O-ring in NBR. - Con O-ring in FKM a richiesta, lettera V
Δ= Standard line with NBR O-ring. - with FKM O-ring on request, letter V

Il dimensionamento degli attuatori pneumatici è stato fatto considerando una pressione minima di alimentazione pari a 5,6 barg.
The sizing of pneumatic actuators has been done considering a minimum supply pressure of 5,6 barg.

Versione con Attuatore Elettrico A RICHIESTA (NOTA: gli attuatori elettrici Omal non sono disponibili in versione ATEX)
Version with Electric Actuator ON REQUEST (PLEASE NOTE: the OMAL electric actuators are not available in ATEX execution)