

MINI 迷你球塞閥



技術規範：溫度限制 -10°C~+90°C
壓力限制 最高10bar

適用場合：主要適用於暴露在外部的
水管，衛生機器設備，一般民生加熱
系統，空壓機，桶槽排出的流體。

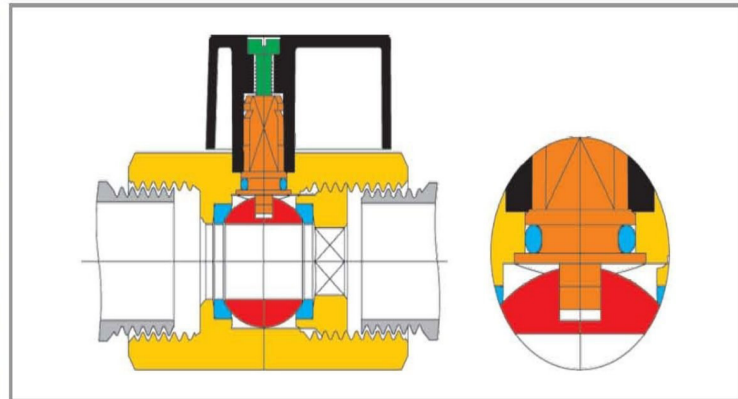
操作裝置：玻璃纖維或鍍鉻的小把手

特點：

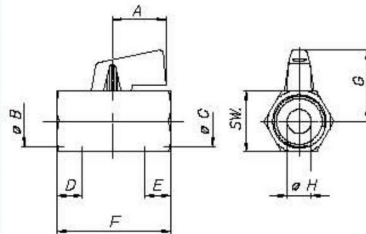
- * "MINIBALL" 迷你型球塞閥是半
流量球閥，適用範圍很廣，特別是
空間狹小的場所。
- * 所有的閥在生產過程中皆經過數道
的檢查程序。
- * 尺寸：1/8"~1/2"

材質明細

本體及端蓋	黃色	由銅棒加工而成
心部	橘色	由銅棒加工而成
球部	紅色	由銅棒加工並施以鍍鉻及拋光處理
封塞	藍色	原生特弗龍
心部迫緊	藍色	O型環
把手	黑色	玻璃纖維
軟管接頭		由銅棒加工而成
彈力栓		鍍鋅鋼材
固定螺絲	綠色	鍍鋅鋼材
表面處理		防鏽鍍鎳處理



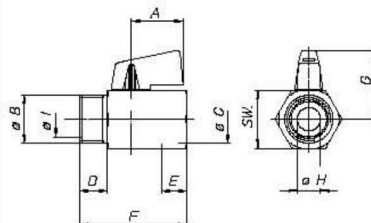
Art. S.0330 MINI • BON



Ball valve with lever, female/female, chrome-plated.

SIZE	1/8"	1/4"	3/8"	1/2"	3/4"	1"
A mm	22	22	22	22	22	22
øB	G.1/8"	G.1/4"	G.3/8"	G.1/2"	G.3/4"	G.1"
øC	G.1/8"	G.1/4"	G.3/8"	G.1/2"	G.3/4"	G.1"
D mm	9	9	10	10,5	13,5	15
E mm	9	9	9	10,5	13,5	15
F mm	39	39	42	47	54	66
G mm	27	27	27	29	31,5	35
øH mm	6	8	8	10	12	17,5
SW mm	21	21	21	25	30	37

Art. S.0331 MINI • BON



Ball valve with lever, male/female, chrome-plated.

SIZE	1/8"	1/4"	3/8"	1/2"	3/4"	1"
A mm	22	22	22	22	22	22
øB	G.1/8"	G.1/4"	G.3/8"	G.1/2"	G.3/4"	G.1"
øC	G.1/8"	G.1/4"	G.3/8"	G.1/2"	G.3/4"	G.1"
D mm	9	9	9	10,5	13,5	15
E mm	9	9	9	10,5	13,5	15
F mm	39	39	40	45	51	62,5
G mm	27	27	27	29	31,5	35
øH mm	6	8	8	10	12	17,5
øI mm	6	8	12	15	18	25
SW mm	21	21	21	25	30	37