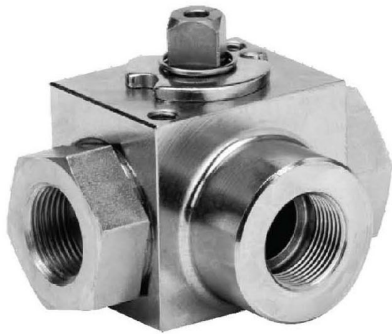


三通L型高壓碳鋼氣動閥

Art.BK3



技術規範:

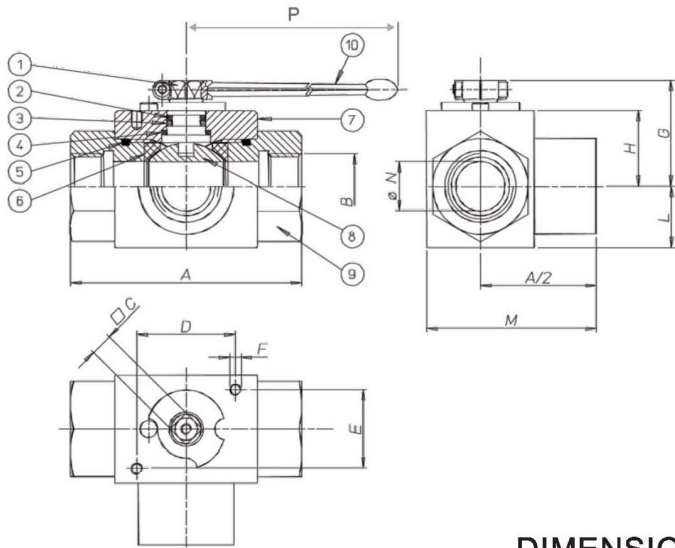
溫度限制 -10°C~+100°C

壓力限制 500bar~315bar

此種閥必須由中間閥門進入，再由左邊或是右邊的閥門流出。可用於油及石化產品。

牙規為DIN/ISO 228

尺寸：3/8"~ 1"1/4



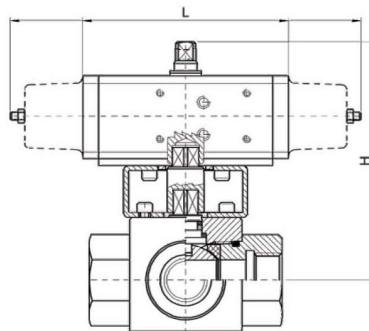
材質明細

1)心軸	碳鋼
2)墊圈	PTFE
3)O型環	NBR
4)防漏墊圈	POM+MoS2
5)O型環	NBR
6)球部封塞	POM+MoS2
7)閥體	碳鋼
8)球體	碳鋼鍍鉻
9)端蓋	碳鋼
10)把手	碳鋼

DIMENSIONS

Size	A	B	□C	D	E	F	G	H	L	M	φN	P	PN
3/8"	72	3/8"	9	23	34	M6	34,3	20,5	17,5	52	10	115	500
1/2"	83	1/2"	9	23	34	M6	35	21	19	59	13	115	500
3/4"	95	3/4"	14	48	36	M8	50,8	32,5	24,5	72	20	200	315
1"	113	1"	14	48	36	M8	53,8	35,5	29,5	85,5	25	200	315
1 1/4"	120	1 1/4"	14	48	36	M8	53,8	35,5	29,5	86	25	200	315

Art.D541



Art.S541



DOUBLE ACTING PNEUMATIC ACTUATOR

Model	Actuator	Mounting kit	DN mm	L mm	H mm	Weight kg
D541H003	DA030401S	KCF031542	10	130	141	1,7
D541H004	DA030401S	KCF031542	15	130	141,5	1,8
D541H005	DA060402S	KCF041544	20	152	163	3,3
D541H006	DA060402S	KCF041544	25	152	167	4,2

SPRING RETURN PNEUMATIC ACTUATOR

Model	Actuator	Mounting kit	DN mm	L mm	H mm	Weight kg
S541H003	SR030402S	KCF041543	10	240	150,5	2,8
S541H004	SR030402S	KCF041543	15	240	151,5	2,9
S541H005	SR060401S	KCF051545	20	320	189	5,3
S541H006	SR060401S	KCF051545	25	320	192	6,1