

Y型過濾器



技術規範：
 溫度限制 -20°C~+120°C
 壓力限制 30bar~10bar

適用場合：
 適用於一般配管，工業和農業應用，一般民生加熱系統，氣控系統，油以及非侵蝕性流體。

材質明細	
本體材質	黃銅
濾網	不鏽鋼304

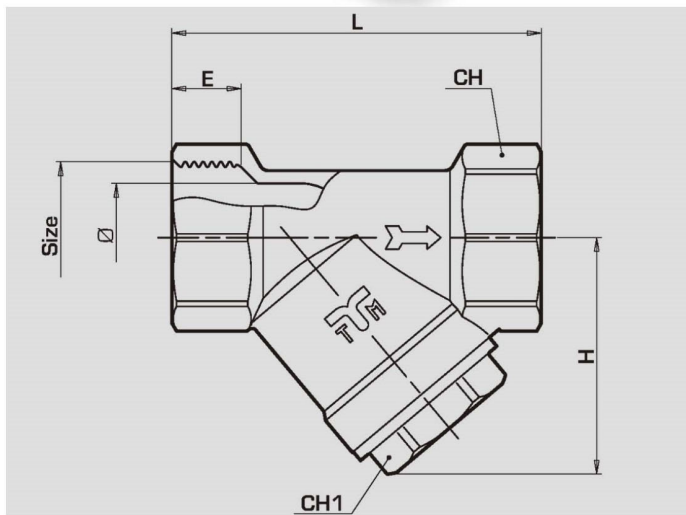
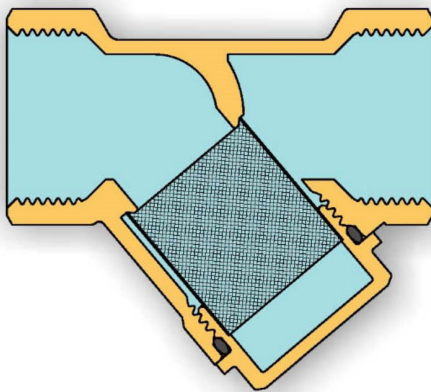
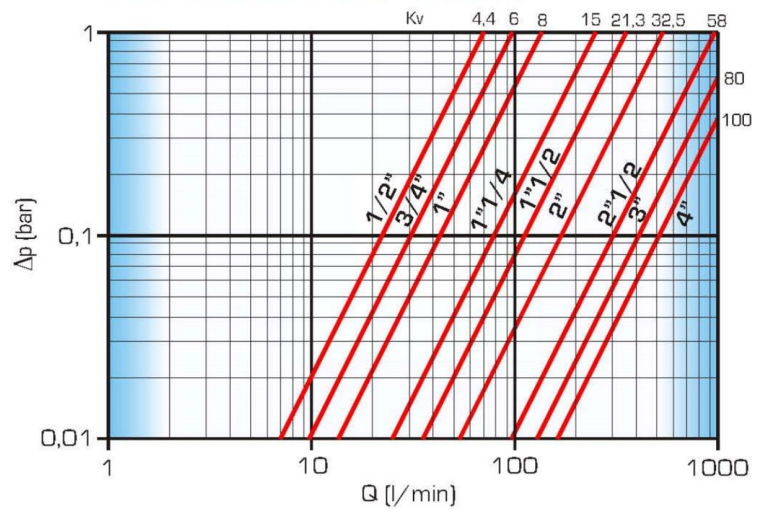


Diagramma portata/perdita di carico
 Flow/pressure drop diagram



Sizes table

17.5

Size	3/8"	1/2"	3/4"	1"	1-1/4"	1-1/2"	2"	2-1/2"	3"	4"
φ (DN)	10	15	20	25	32	40	50	65	80	100
CH1	21	21	24.5	30	35.5	38.5	46	59	65	101
E	10	12	13	17	20	21	22	24	27	27.5
H	40	40	50	60	68	75	90	100	118	170
L	55	58	70	87	96	106	126	150	165	222
PN	20	20	20	20	20	20	20	16	16	16
網孔	350 μ	350 μ	350 μ	350 μ	500 μ	500 μ	500 μ	500 μ	600 μ	600 μ